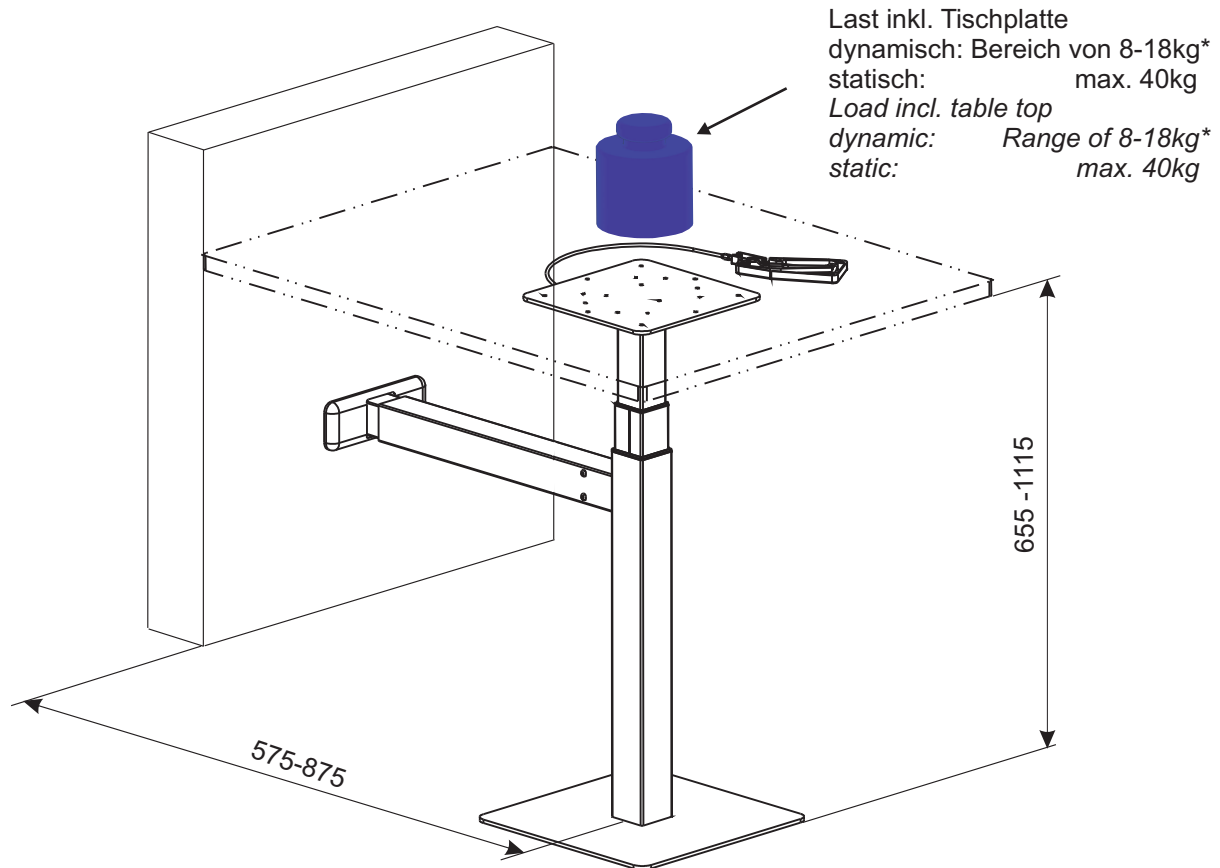


ergoAGENT mono



* Mit diesem Gewicht ist der Tisch mit Unterstützung von Hand leicht bedienbar.
* With this weight the table can be operated easily supported by hand.

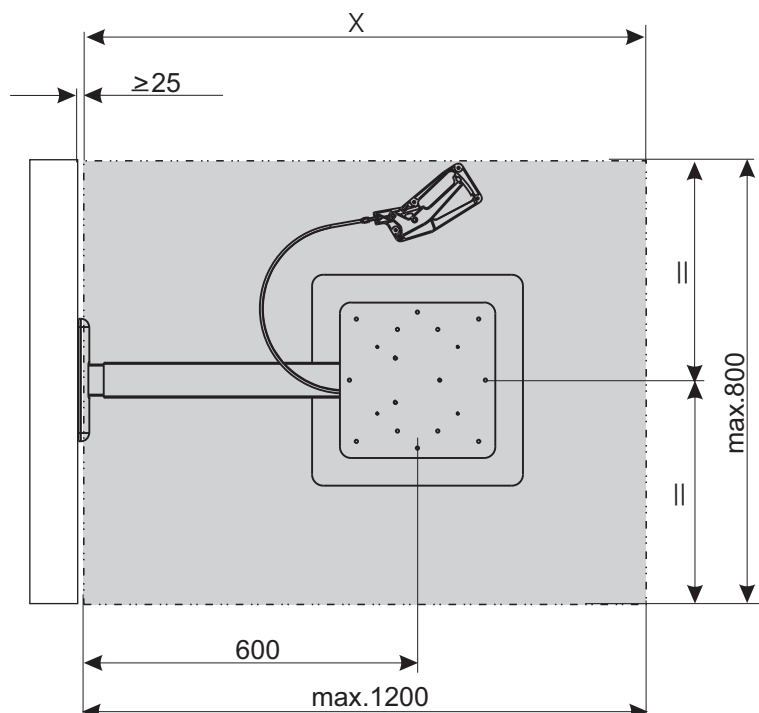


Hinweis

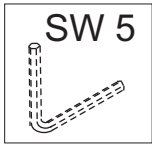
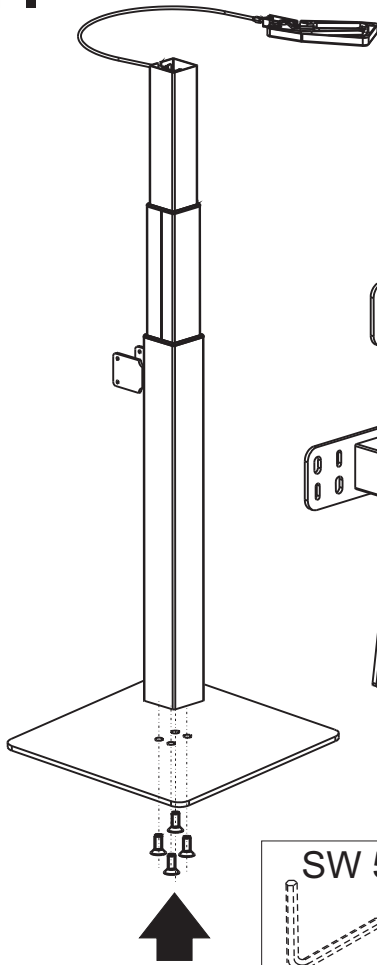
sollte nach längerem Gebrauch die Säule nicht mehr ganz einfahren, muß bei gedrückter Auslösetaste der Tisch mit Druck gegen den unteren Endanschlag gedrückt werden

Notes for the user

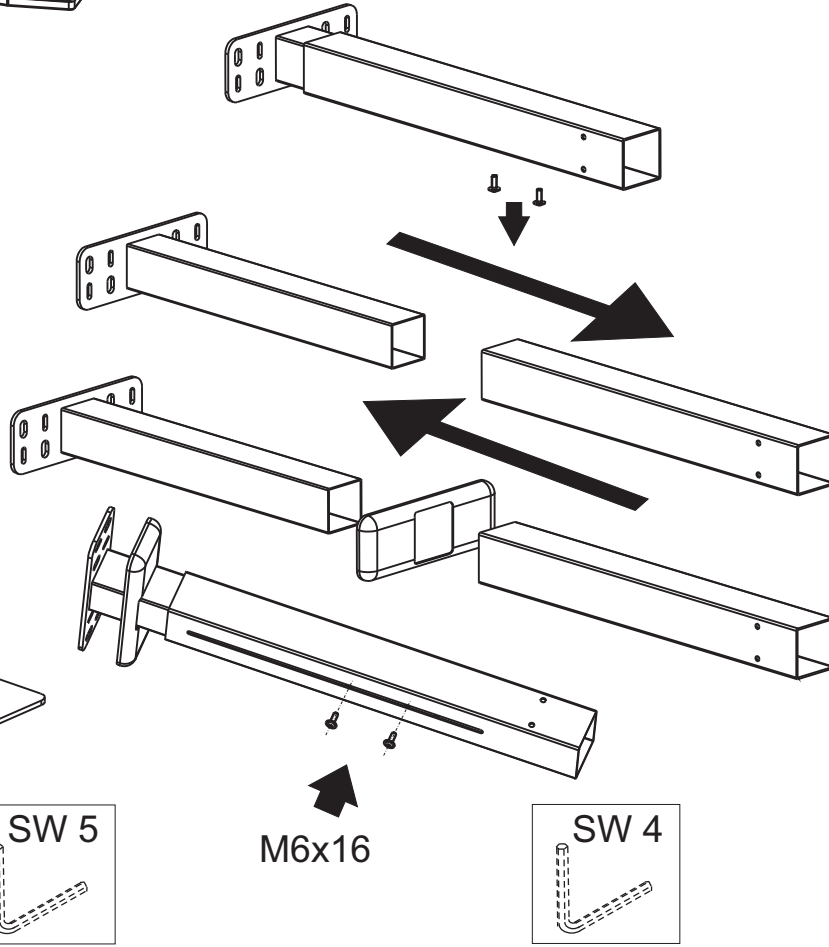
when the column does not come anymore completely down after a longer use, you have to push the table down (with pushed hand release) to the lowest position



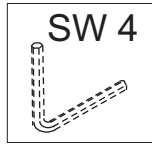
1.



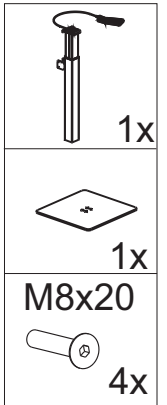
2.



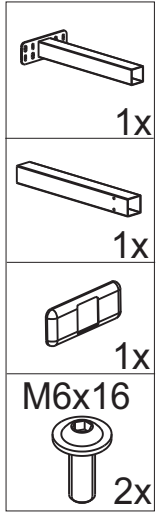
M6x16



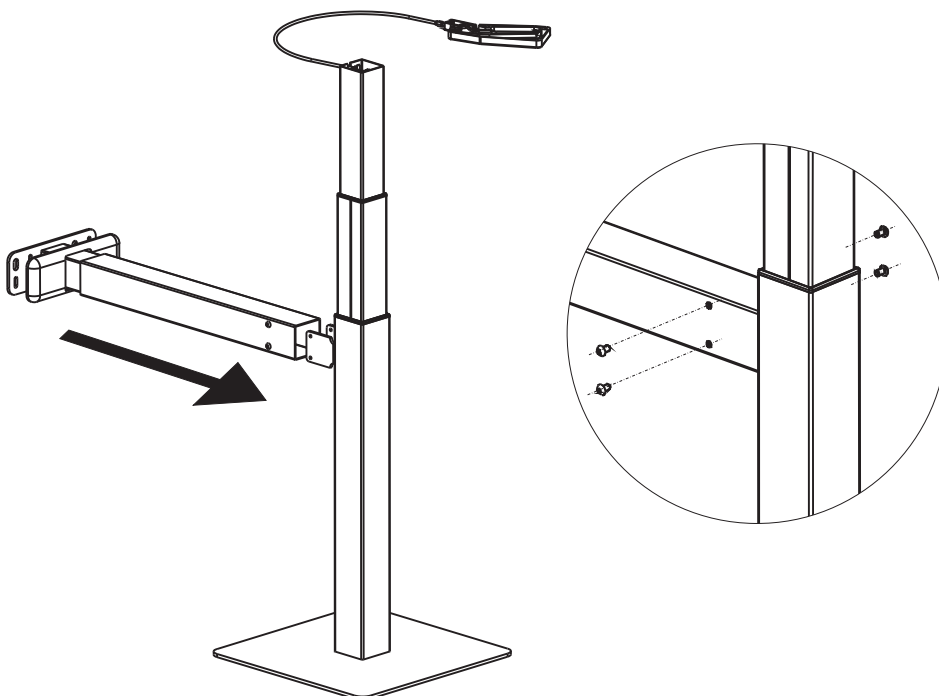
1.



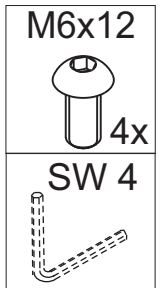
2.



3.

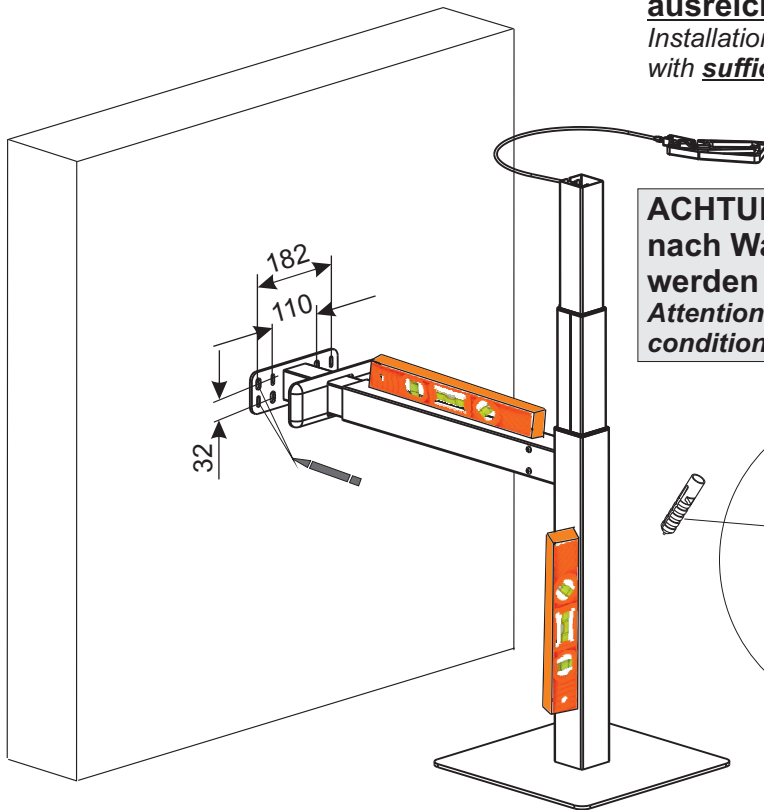


3.

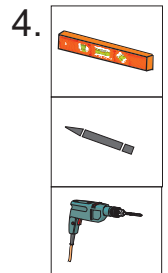
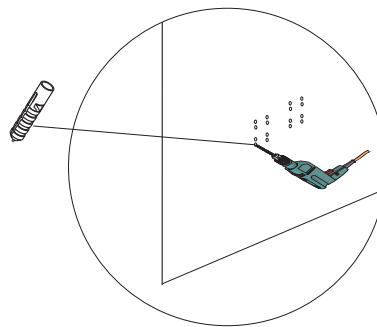


4.

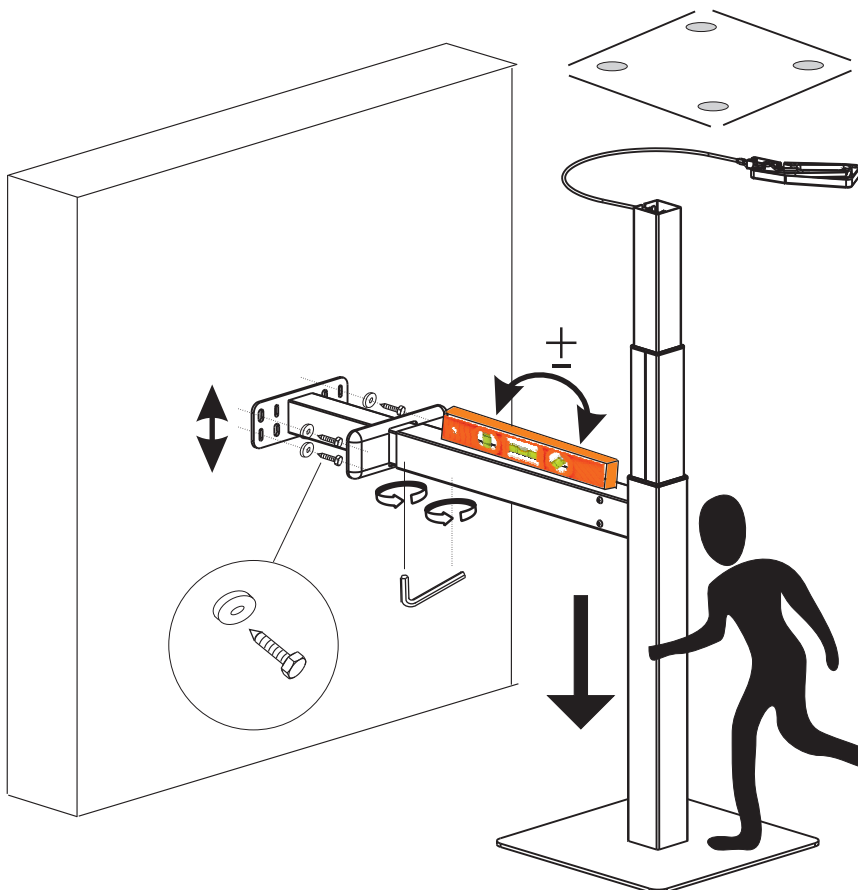
Montage darf nur an festen Wänden mit **ausreichender Stabilität** erfolgen.
Installation is only recommended to walls with **sufficient stability**.



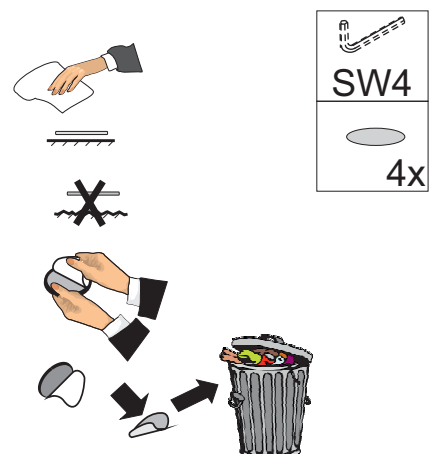
ACHTUNG: Schrauben und Dübel müssen nach Wandbeschaffenheit ausgewählt werden (nicht im Lieferumfang)!
Attention: Choose screws and dowels suitable to the condition of wall (are not included)



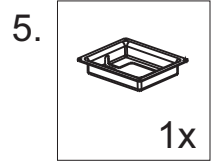
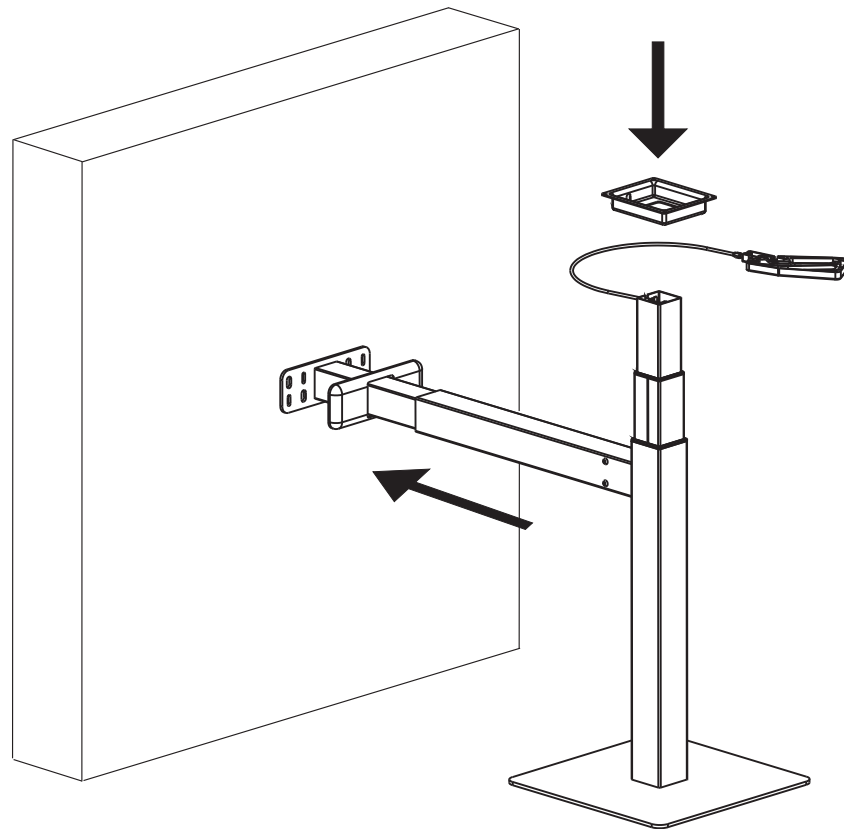
Werkzeug nicht im Lieferumfang.
Tools are not included.



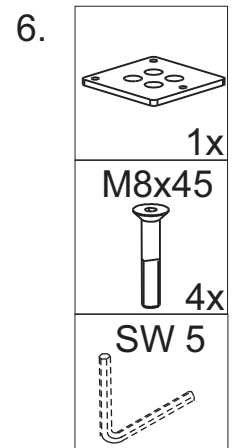
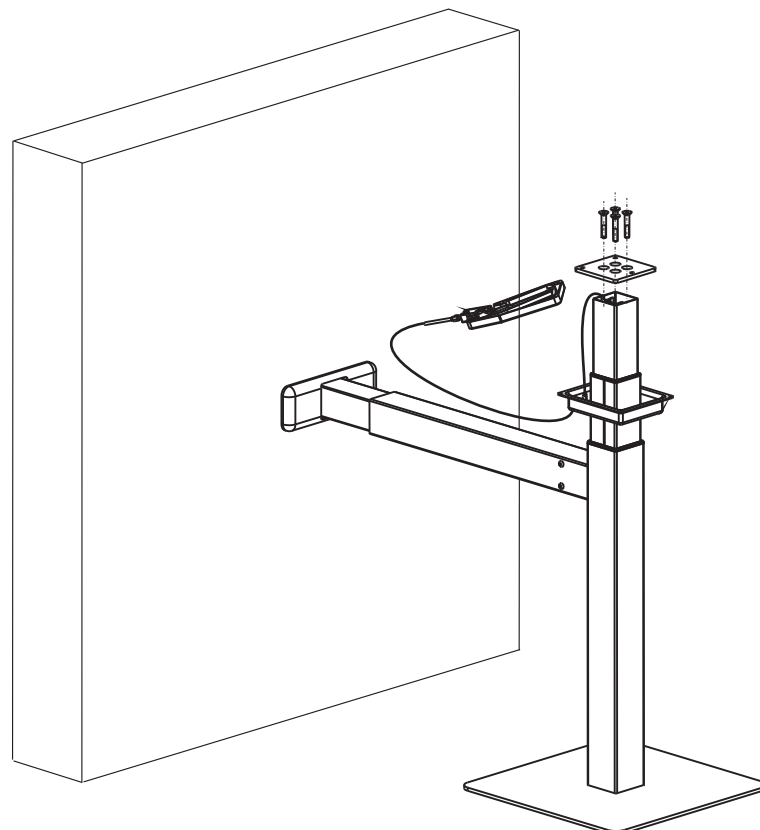
Ausrichten und Ecken mit Klebestreifen markieren. Säule beiseite stellen und Klebepads anbringen und Säule damit fixieren.
Adjust the pillar and mark the corners with an adhesive tape. Remove the pillar and place the adhesive pads into the corners of the marked place, then set the pillar back on the marked place.



5.



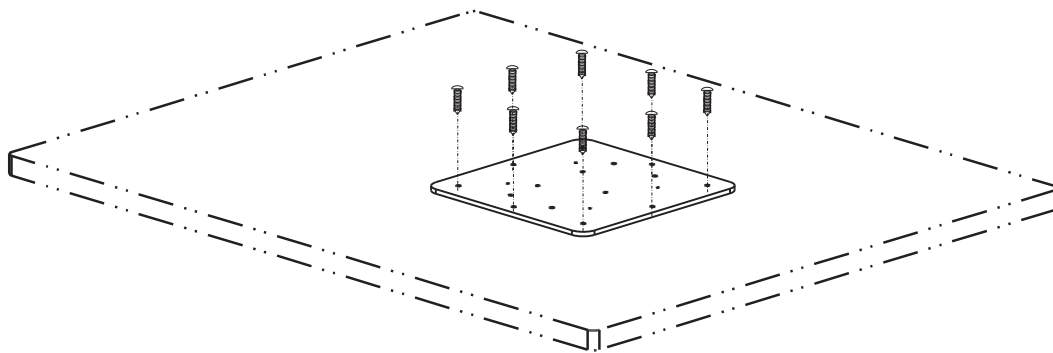
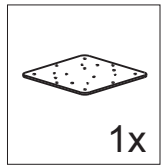
6.



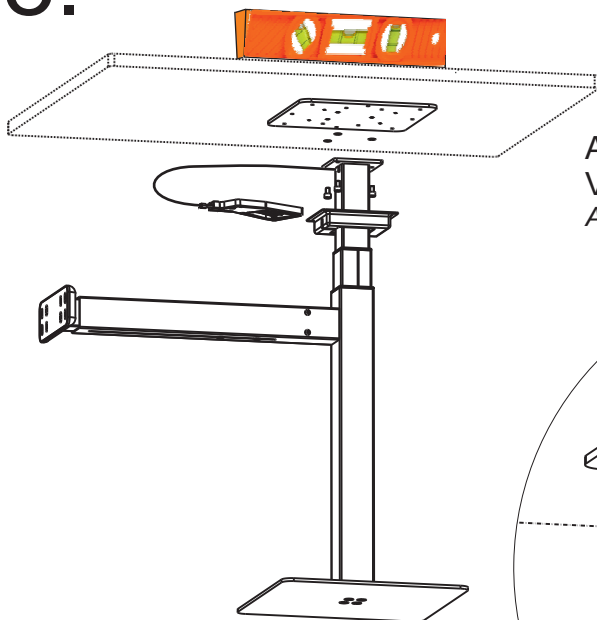
7.

Plattenträger auf Tischplatte ausrichten und befestigen.
Achtung: Schrauben müssen entsprechend der Tischplatte ausgewählt werden (nicht im Lieferumfang enthalten).
Adjust and fix mounting plate.
Attention: Choose screws suitable to the desk top (are not included)

7.

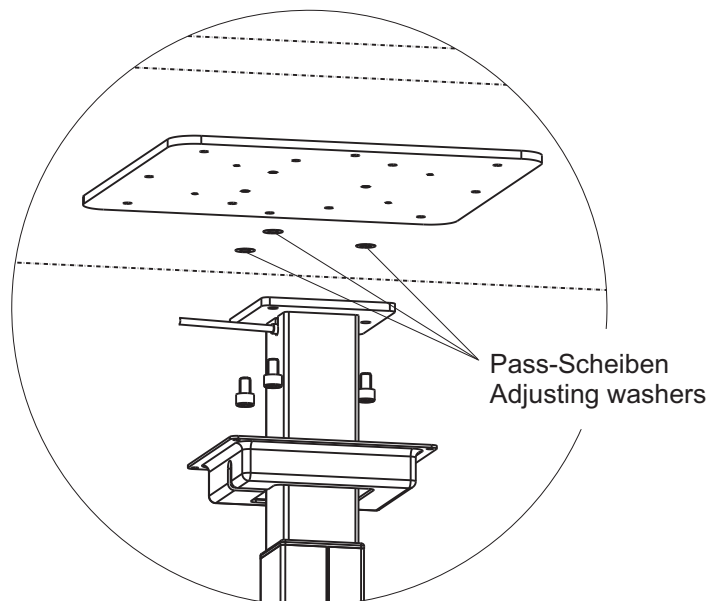
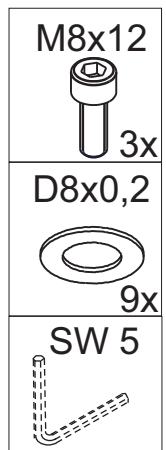


8.





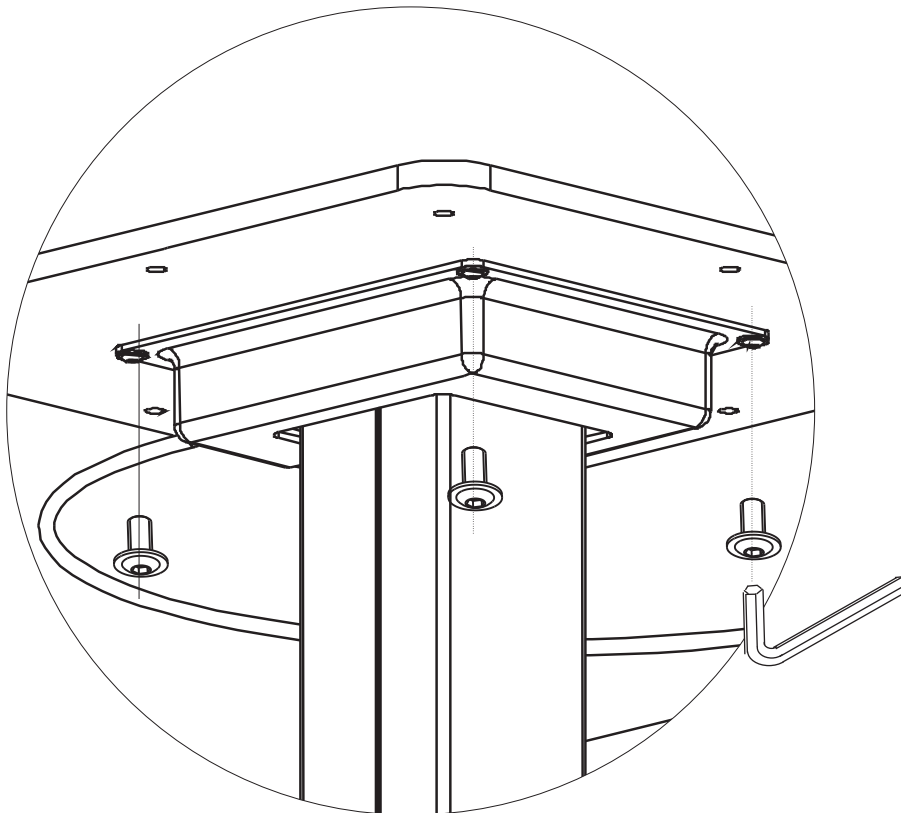
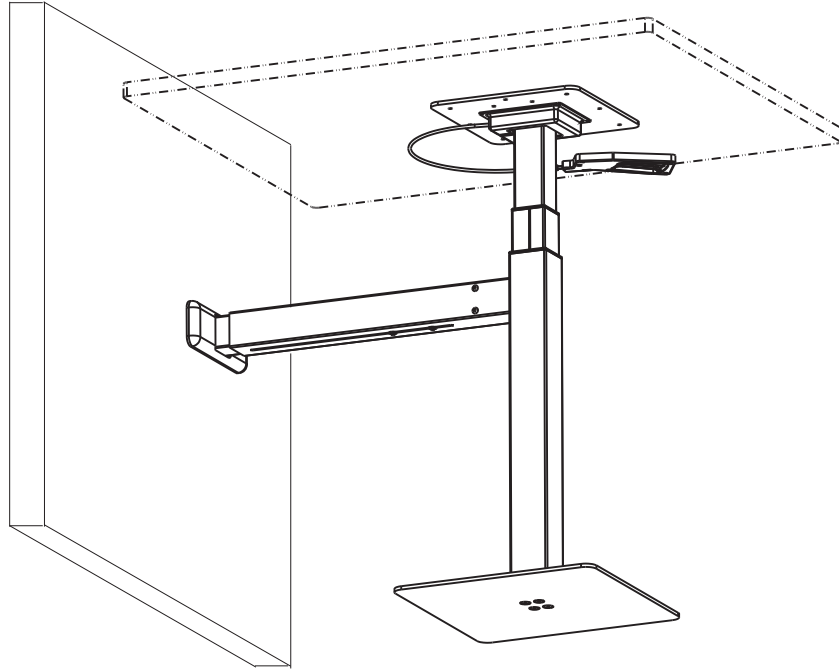
Ausrichten der Tischplatte unter Verwendung von Pass-Scheiben.
Adjust the desk top using adjusting washers.

8.

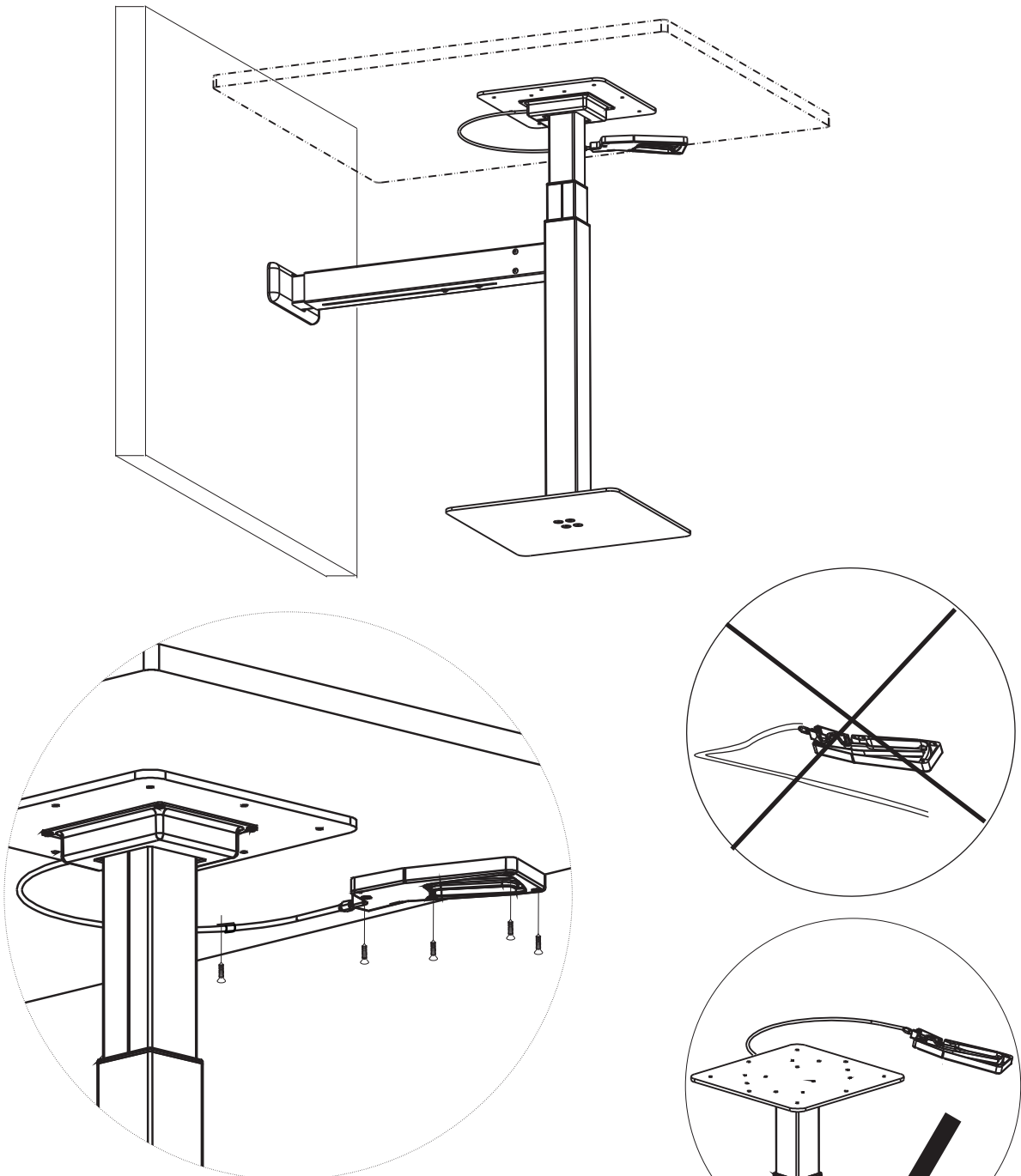


9.

- 9.
- | |
|----------------------------------------------------------------------------------------|
| M4x8 |
|  4x |
| SW2,5 |
|  |



10.



Achtung: Schrauben müssen entsprechend der Tischplatte ausgewählt werden (nicht im Lieferumfang enthalten).

Attention: Choose screws suitable to the desk top (are not included)